

ITAI® *Pneumatic Equipment*
Since 1985

Modular F.R.L. Unit

Filter , Regulator & Lubricator





AW 800



AW1000



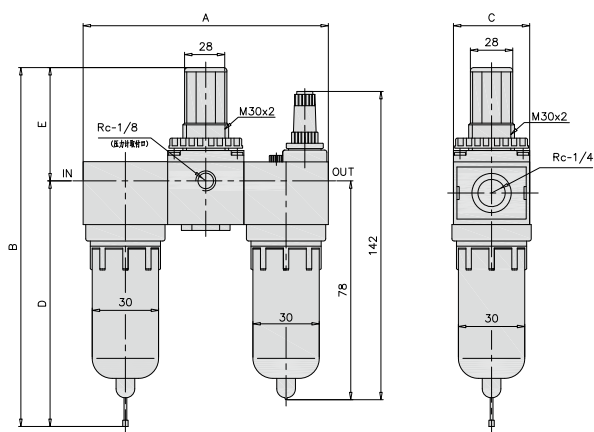
AW 2000



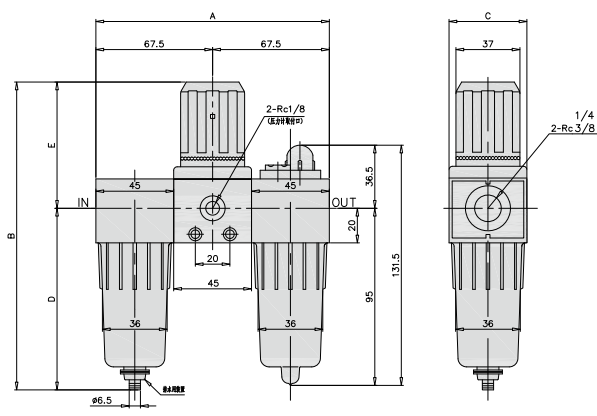
AW 4000

外觀尺寸 / Dimension (mm)

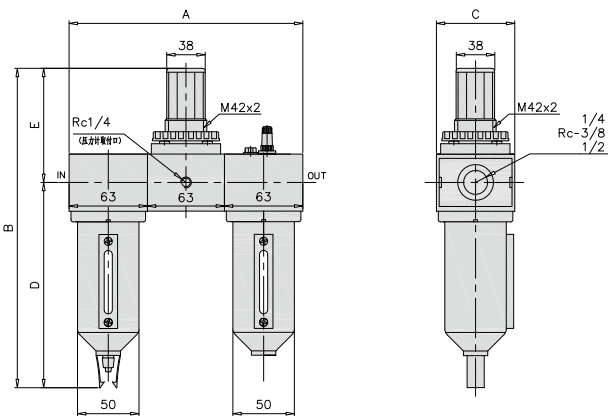
AW 800



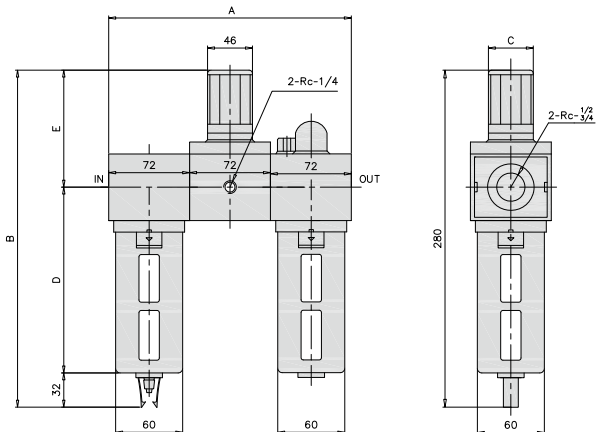
AW 1000



AW 2000



AW 4000



訂購代號 / How to Order

AW - 4000 - 04 - B - G - A

三點式

F/R/L Combination

型號

Model

接管口徑

Port Size (Rc)

02 Rc 1/4

03 3/8

04 1/2

06 3/4

固定架

Bracket

壓力計

Gauge

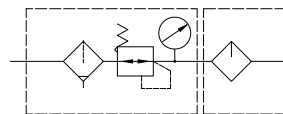
排水方式

Drain Function

□: 空白手動排水 Manual Drain

A: 自動排水器 Auto Drain

符號 / Symbol



規格 / Specification

型號 Model	AW 800		AW 1000		AW 2000		AW 4000					
接管口徑 Port Size (Rc)	1/4		1/4, 3/8		1/4, 3/8, 1/2		1/2, 3/4					
最大流量 l/min Max. Rate Flow	800		1500		2000		4500					
過濾精度 Filter Element (μm)	25 μm (Standard) 5 μm (Options)											
最高使用壓力 Max. working press.	1 MPa (10.2 kgf/cm ²)											
耐壓力 Max. Supply Press.	1.6 MPa (16.3 kgf/cm ²)											
壓力調整範圍 Adj. Pressure Range	0.05 ~ 0.9 MPa (0.5 ~ 9.2 kgf/cm ²)											
溫度範圍 Operating Temp. Range	0°C ~ +60°C											
濾水杯容量 Bowl Capacity (cm ³)	16		18		38		60		80			
油杯容量 Oil Capacity (cm ³)	25		40		60		100		130			
潤滑油 Recommend Lubricate	ISO-VG32 或同級品潤滑油											
排水方式 Drain Function	手動排水 Manual Drain		手動排水 Manual Drain		手動排水 / 自動排水 Differential Drain Auto Drain		手動排水 / 自動排水 Differential Drain Auto Drain					
容器材質 Bowl Material	聚碳酸脂 Polycarbonate		聚碳酸脂 Polycarbonate		金屬杯 Metal Bowl		聚碳酸脂 Polycarbonate with Bowl Guard (PC Bowl)					
組成元件 Components	過濾器 AF 800 - 02	調壓閥 AR 800 - 02	給油器 AL 800 - 02	AF 1000 - 02, 03	AR 1000 - 02, 03	AL 1000 - 02, 03	AF 2000 - 02,03,04	AR 2000 - 02,03,04	AL 2000 - 02,03,04	AF 4000 - 04,06	AR 4000 - 04,06	AL 4000 - 04,06

外觀尺寸 / Dimension (mm)

型號 Model	接管口徑 Port Size (Rc)	壓力計取付口 Gauge Port	A	B	C	D	E
AW 800	1/4	1/8	114	178	38	107	71
AW 1000	1/4, 3/8	1/4	135	180	45	105	75
AW 2000	1/4, 3/8, 1/2	1/4	189	256	63	156	100
AW 4000	1/2, 3/4	1/4	216	280	72	166	114



AC 800



AC 1000



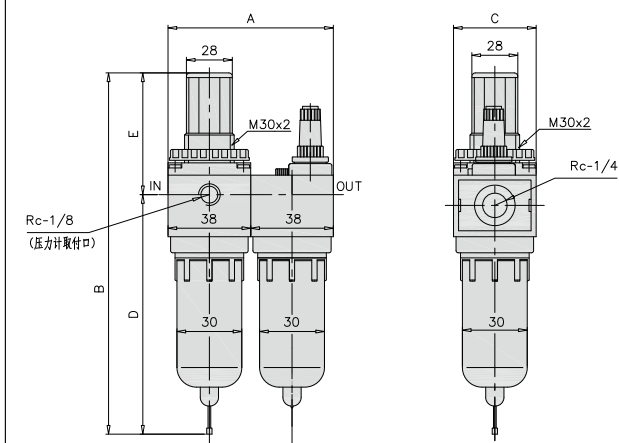
AC 2000



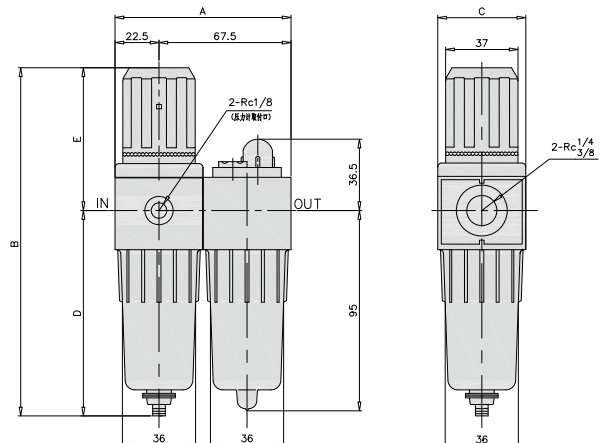
AC 4000

外觀尺寸 / Dimension (mm)

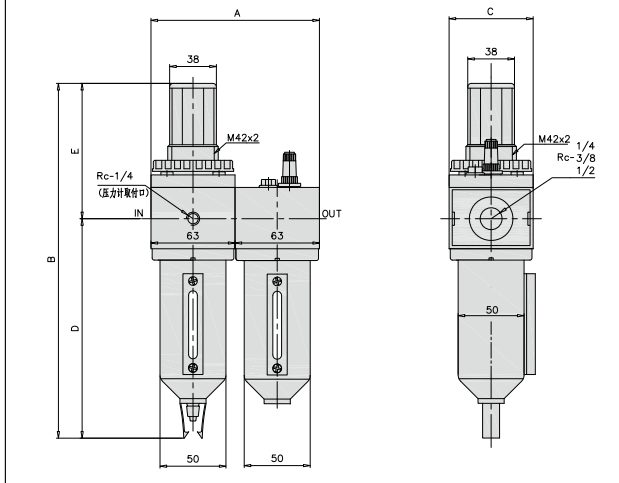
AC 800



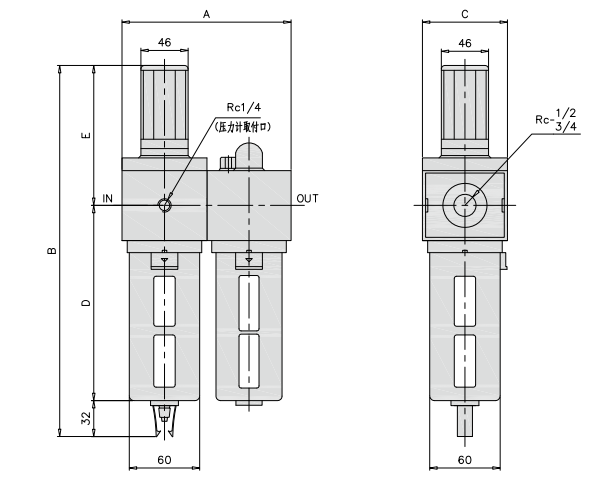
AC 1000



AC 2000

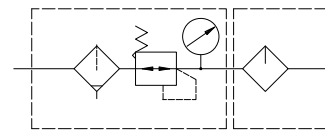


AC 4000



符號 / Symbol

訂購代號 / How to Order



AC - 4000 - 04 - B - G - A

二點式 FR/L Combination	型號 Model	接管口徑 Port Size (Rc)	固定架 Bracket	壓力計 Gauge	排水方式 Drain Function
		02 Rc 1/4 03 3/8 04 1/2 06 3/4			□: 空白手動排水 Manual Drain A: 自動排水器 Auto Drain

規格 / Specification

型號 Model	AC 800	AC 1000	AC 2000	AC 4000	
接管口徑 Port Size (Rc)	1/4	1/4, 3/8	1/4, 3/8, 1/2	1/2, 3/4	
最大流量 l/min Max. Rate Flow	800	1500	2000	4500	
過濾精度 Filter Element (μm)	25 μm (Standard) 5 μm (Options)				
最高使用壓力 Max. Working Press.	1 MPa (10.2 kgf/cm ²)				
耐壓力 Max. Supply Press.	1.6 MPa (16.3 kgf/cm ²)				
壓力調壓範圍 Adj. Pressure Range	0.05 ~ 0.9 MPa (0.5 ~ 9 kgf/cm ²)				
溫度範圍 Operating Temp. Range	0°C ~ + 60°C				
水杯貯水量 Bowl Capacity (cm ³)	16	18	38	60	80
油杯貯油量 Oil Capacity (cm ³)	25	40	60	100	130
潤滑油 Recommend Lubricate	ISO - VG32 或同級潤滑油品				
排水方式 Drain Function	手動排水 Manual Drain	手動排水 Manual Drain	手動排水/自動排水 Differential Drain Auto Drain	手動排水/自動排水 Differential Drain Auto Drain	
容器材質 Bowl Material	聚碳酸酯 Polycarbonate	聚碳酸酯 Polycarbonate	金屬杯 Metal Bowl	聚碳酸酯 (PC Bowl) Polycarbonate with Guard	
組成元件 Components 過濾調壓器 / 給油器 Filter Regulator/Lubricator	AP 800 + AL 800 02	AP 1000 + AL 1000 02, 03	AP 2000 + AL 2000 02, 03, 04	AP 4000 + AL 4000 04, 06	

外觀尺寸 / Dimension (mm)

型號 Model	接管口徑 Port Size (Rc)	壓力計取付口 Gauge Port	A	B	C	D	E
AC 800	1/4	1/8	76	178	38	107	71
AC 1000	1/4, 3/8	1/8	90	180	45	105	75
AC 2000	1/4, 3/8, 1/2	1/4	126	256	63	156	100
AC 4000	1/2, 3/4	1/4	144	280	72	166	114



AP 800



AP 1000



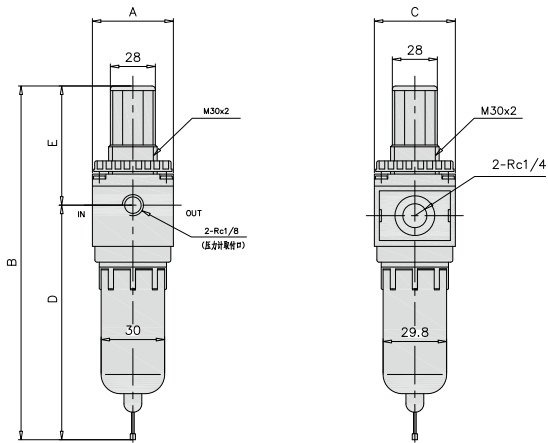
AP 2000



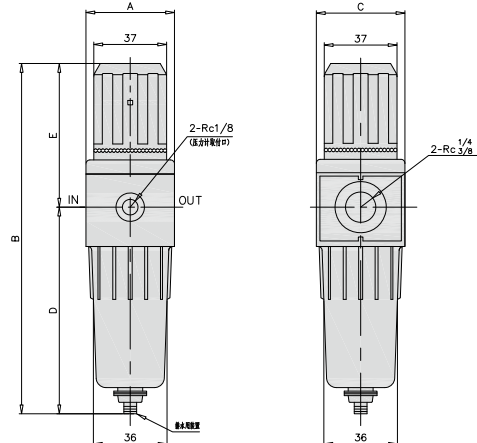
AP 4000

外觀尺寸 / Dimension (mm)

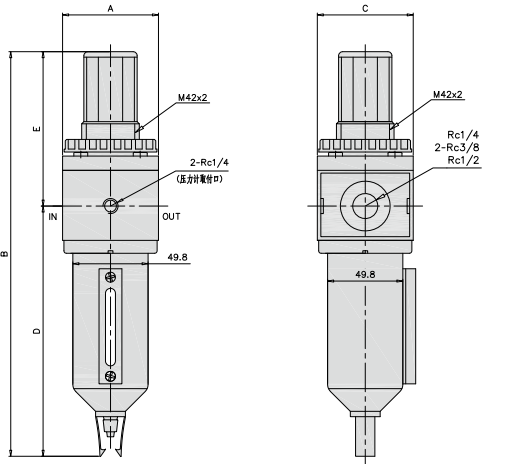
AP 800



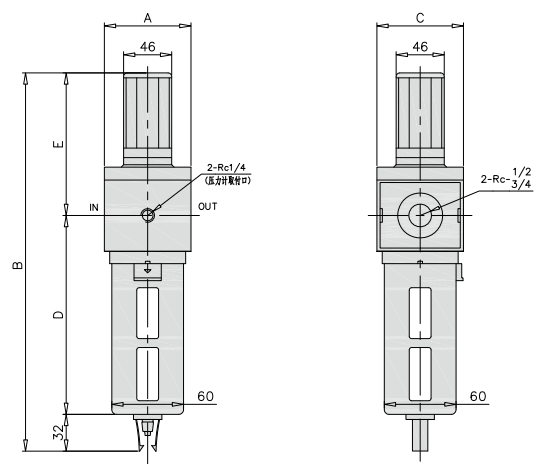
AP 1000



AP 2000

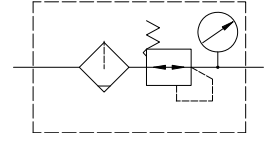


AP 4000



符號 / Symbol

訂購代號 / How to Order



AP - 4000 - 04 - B - G - A

過濾調壓器 Filter & Regulator	型號 Model	接管口徑 Port Size (Rc)	固定架 Bracket	壓力計 Gauge	排水方式 Drain Function
		02 Rc 1/4			□: 空白手動排水 Manual Drain
		03 3/8			A: 自動排水器 Auto Drain
		04 1/2			
		06 3/4			

規格 / Specification

型號 Model	AP 800	AP 1000	AP 2000	AP 4000
接管口徑 Port Size (Rc)	1/4	1/4, 3/8	1/4, 3/8, 1/2	1/2, 3/4
最大流量 Max. Rate Flow (ℓ/min)	800	1500	2000	4500
過濾精度 Filter Element (μm)	25 μm (Standard) 5 μm (Options)			
最高使用壓力 Max. Working Press.	1 MPa. (10.2 kgf/cm ²)			
耐壓力 Max. Supply Press.	1.6 MPa. (16.3 kgf/cm ²)			
壓力調壓範圍 Adj. Pressure Range	0.05 ~ 0.9 MPa. (0.5 ~ 9 kgf/cm ²)			
溫度範圍 Operating Temp. Range	0°C ~ +60°C			
濾水杯容量 Bowl Capacity (cm ³)	16	18 38	60	80
排水方式 Drain Function	手動排水 Manual Drain	手動排水 Manual Drain	手動排水/自動排水 Differential Drain Auto Drain	自動排水/自動排水 Auto Drain
容器材質 Bowl Material	聚碳酸酯 Polycarbonate (PC)		金屬杯材 Metal Bowl	PC杯 + 保護罩 PC Bowl with Guard

外觀尺寸 / Dimension (mm)

型號 Model	接管口徑 Port Size (Rc)	壓力計取付口 Gauge Port (Rc)	A	B	C	D	E
AP 800	1/4	1/8	38	178	38	107	71
AP 1000	1/4, 3/8	1/8	45	180	45	105	75
AP 2000	1/4, 3/8, 1/2	1/4	63	256	63	156	100
AP 4000	1/2, 3/4	1/4	72	280	72	166	114



AF 800



AF 1000



AF 2000



AF 4000



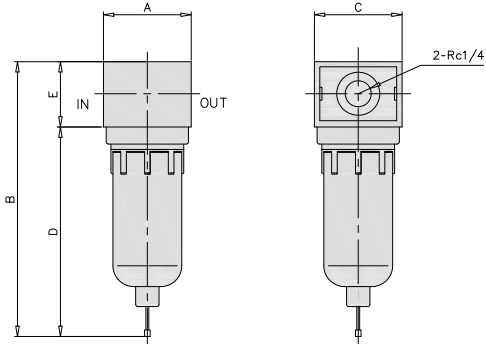
VF 800



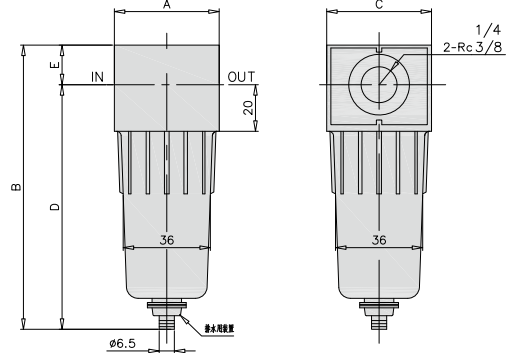
VF 1000

外觀尺寸 / Dimension (mm)

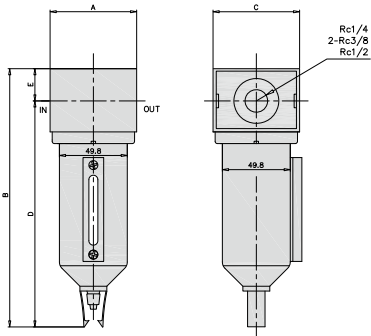
AF 800



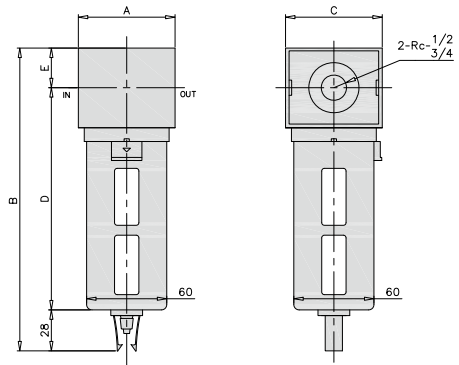
AF 1000



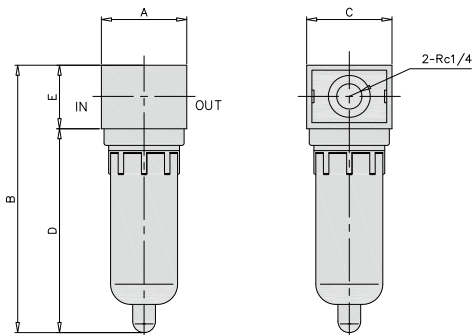
AF 2000



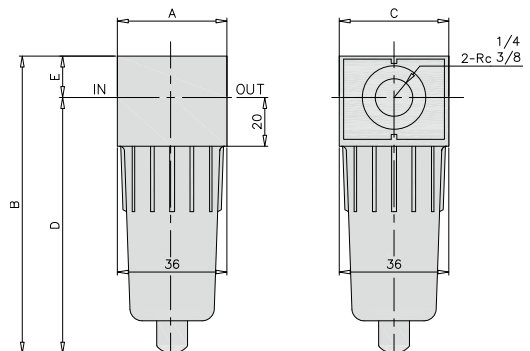
AF 4000



VF 800



VF 1000



符號 / Symbol

訂購代號 / How to Order

AF - 4000 - 04 - B - A

空氣過濾器
Air Filter

型號
Model

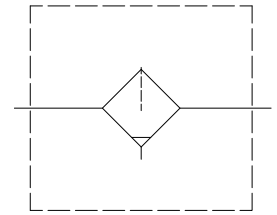
接管口徑
Port Size (Rc)

固定架
Bracket

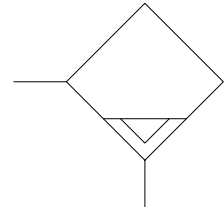
排水方式
Drain Function

02 Rc 1/4
03 3/8
04 1/2
06 3/4

□: 空白手動排水 Manual Drain
A: 自動排水器 Auto Drain



手動排水 Manual Drain



自動排水 Auto Drain

VF 800 , VF 1000 真空過濾器 VACUUM FILTER

規格 / Specification

型號 Model		AF 800 / VF 800	AF 1000 / VF 1000	AF 2000	AF 4000	
接管口徑 Port Size (Rc)		1/4	1/4, 3/8	1/4, 3/8, 1/2	1/2, 3/4	
最大流量 Max. Rate Flow (ℓ/min)		800	1500	2000	4500	
最高使用壓力 Max. Working Press.		1 MPa (10.2 kgf/cm ²)				
耐壓力 Max. Supply Press.		1.6 MPa (16.3 kgf/cm ²)				
過濾精度 Filter Element (μm)		25 μm (Standard) 5 μm (Options)				
溫度範圍 Operating Temp. Range		0°C ~ + 60°C				
水杯容量 Bowl Capacity (cm ³)		16	18	38	60	80
排水方式 Drain Function		手動排水 Manual Drain			手動排水 / 自動排水 Differential Drain / Auto Drain	
材質 Material	本体 Body Material	鋅合金 Zinc		鋁合金 Die Cast Aluminum		
	濾水杯 Bowl	聚碳酸酯 PC (Polycarbonate)		鋁合金 Die Cast Aluminum	聚碳酸酯 PC (Polycarbonate)	

外觀尺寸 / Dimension (mm)

型號 Model	A	B	C	D	E
AF 800 / VF 800	38	120	38	105	15
AF 1000 / VF 1000	45	120	45	105	15
AF 2000	63	180	63	157	23
AF 4000	72	190	72	163	27



AR 800
ARC 800



AR 1000



AR 4000
ARC 4000



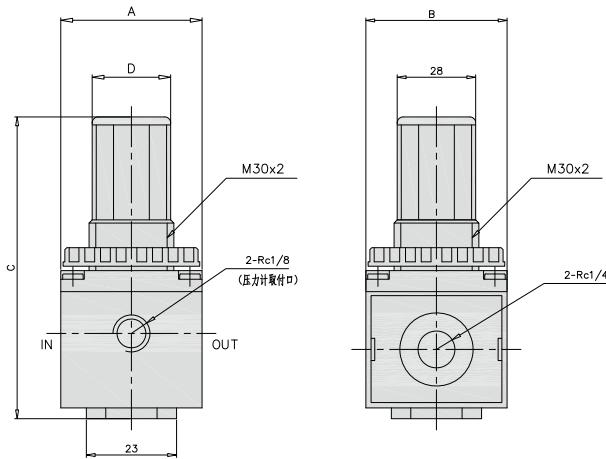
AR 2000
ARC 2000



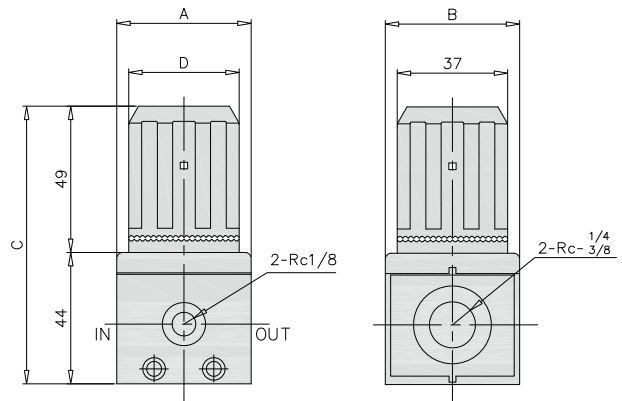
AR 600

外觀尺寸 / Dimension (mm)

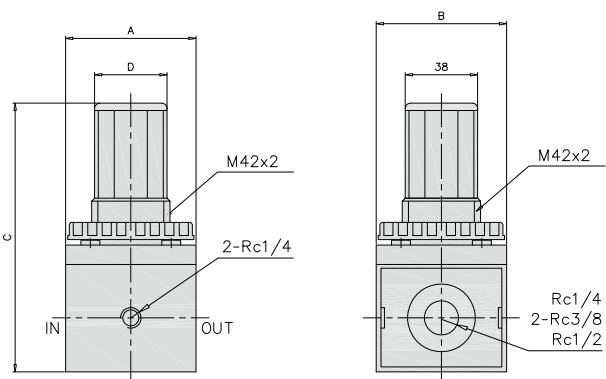
AR 800 / ARC 800



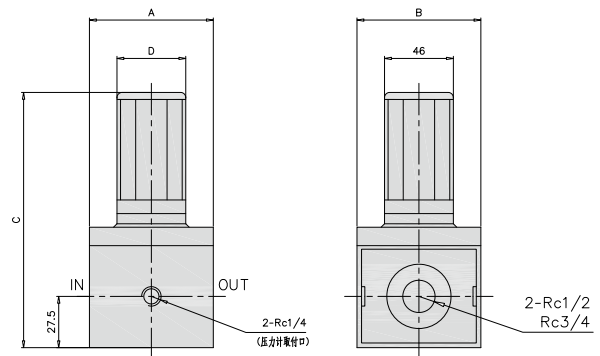
AR 1000



AR 2000 / ARC 2000



AR 4000 / ARC 4000

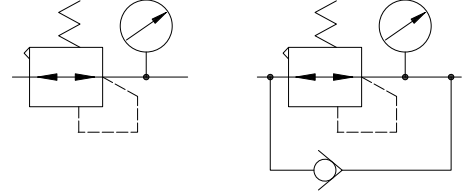


訂購代號 / How to Order

AR - 4000 - 04 - B - G

AR 調壓閥 ARC止逆型調壓閥	型號 Model	接管口徑 Port Size (Rc)	固定架 Bracket	壓力計 Gauge
		02 Rc 1/4 03 3/8 04 1/2 06 3/4		

符號 / Symbol



規格 / Specification

型號 Model	AR 800 / ARC 800	AR 1000	AR 2000 / ARC 2000	AR 4000 / ARC 4000
接管口徑 Port Size (Rc)	1/4	1/4, 3/8	1/4, 3/8, 1/2	1/2, 3/4
最大流量 Ma. Rate Flow (ℓ/min)	800	1500	2000	4500
最高使用壓力 Max. Working Press.	1 MPa (10.2 kgf/cm ²)			
耐壓力 Max. Supply Press.	1.6 MPa (16.3 kgf/cm ²)			
壓力調壓範圍 Adj. Pressure Range	0.05 ~ 0.9 MPa (0.5 ~ 9.2 kgf/cm ²)			
本体材質 Body Material	鋅合金 Zinc		鋁合金 Die Cast Aluminum	

外觀尺寸 / Dimension (mm)

型號 Model	接管口徑 Port Size (Rc)	A	B	C	D
AR 800 / ARC 800	1/4	38	38	91	28
AR 1000	1/4, 3/8	45	45	93	37
AR 2000 / ARC 2000	1/4, 3/8, 1/2	63.5	63.5	123	38
AR 4000 / ARC 4000	1/2, 3/4	72	72	142	46



AL 800



AL 1000



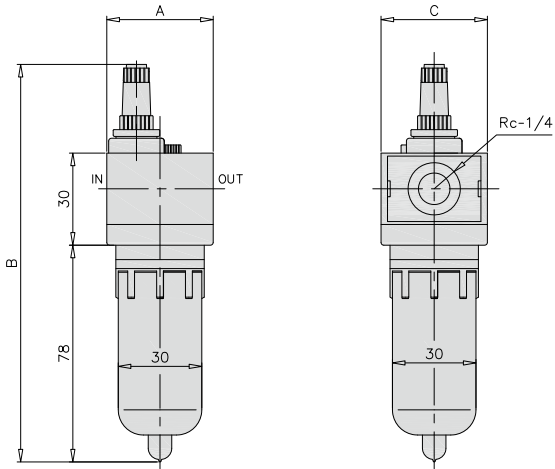
AL 2000



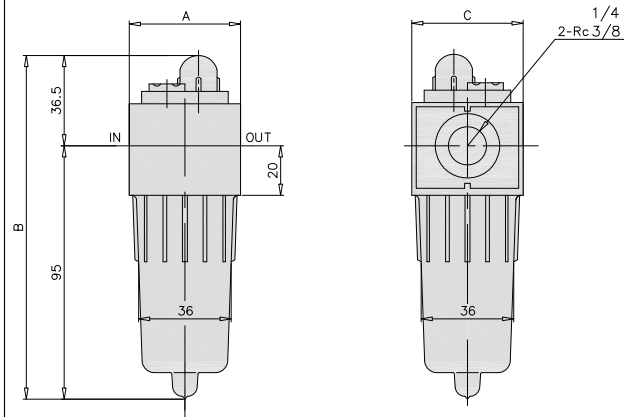
AL 4000

外觀尺寸 / Dimension (mm)

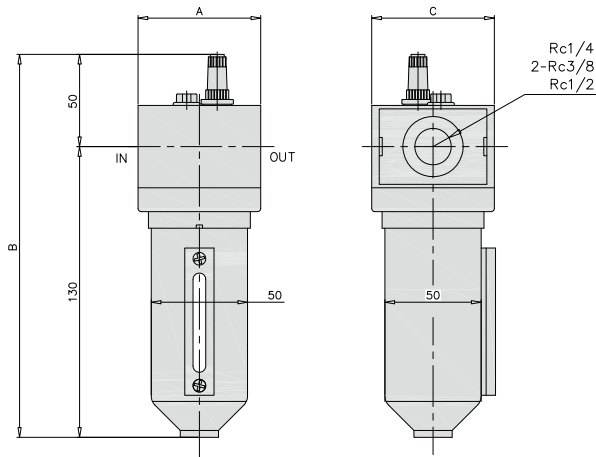
AL 800



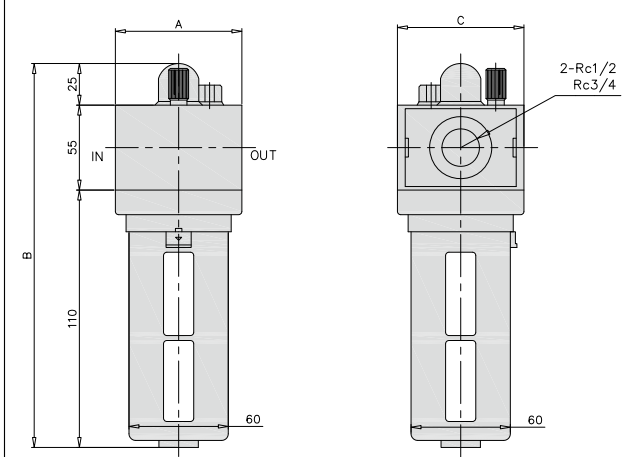
AL 1000



AL 2000



AL 4000



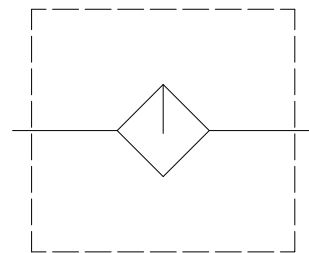
訂購代號 / How to Order

AL - 4000 - 04 - B

給油器 Air Lubricator	型號 Model	接管口徑 Port Size (Rc)	固定架 Bracket
-----------------------	-------------	------------------------	----------------

02 Rc 1/4
03 3/8
04 1/2
06 3/4

符號 / Symbol

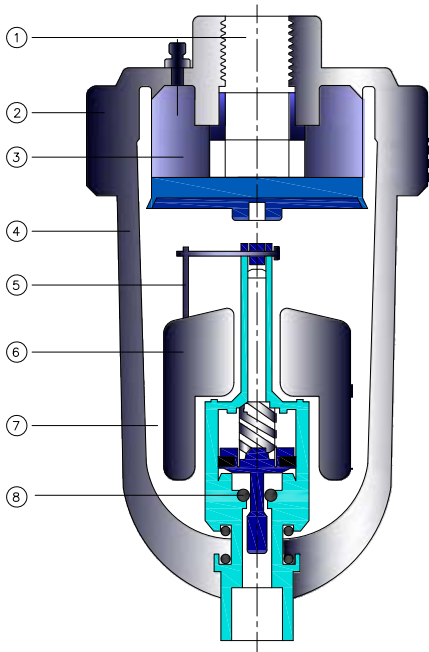
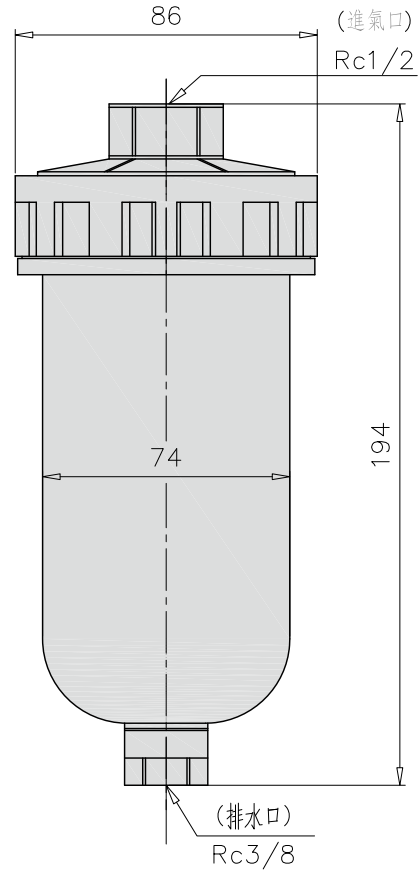


規格 / Specification

型號 Model	AL 800	AL 1000	AL 2000	AL 4000	
接管口徑 Port Size (Rc)	1/4	1/4, 3/8	1/4, 3/8, 1/2	1/2, 3/4	
油滴下最少流量 (ℓ/min)	15	20	25	30	
最高使用壓力 Max. Working Press.	1 MPa. (10.2 kgf/cm ²)				
耐壓力 Max. Supply Press.	1.6 MPa. (16.3 kgf/cm ²)				
溫度範圍 Operating Temp. Range	0°C ~ + 60°C				
潤滑油 Recommend Lubricate	ISO - VG32 或同級潤滑油品				
油杯容量 Oil Capacity (c.c.)	25	40	60	100	130
油杯材質 Bowl Material	聚碳酸脂 Polycarbonate(PC)		鋁合金 Die Cast Aluminum	聚碳酸脂 Polycarbonate (PC)	
本体材質 Body Material	鋅合金 Zinc		鋁合金 Die Cast Aluminum		

外觀尺寸 / Dimension (mm)

型號 Model	接管口徑 Port Size (Rc)	A	B	C
AL 800	1/4	38	142	38
AL 1000	1/4, 3/8	45	131.5	45
AL 2000	1/4, 3/8, 1/2	63	180	63
AL 4000	1/2, 3/4	72	190	72

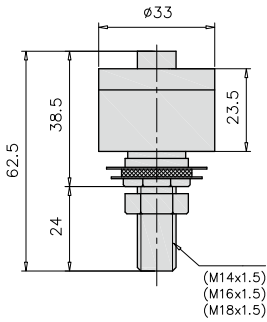


規格/Specification

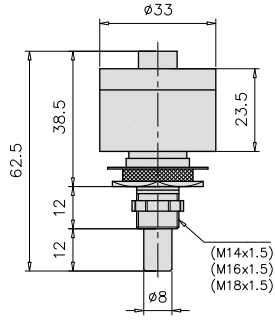
型號 Model	ADV 400
接管口徑 Port Size (Rc)	1/2
排水口徑 Port of Drain Size (Rc)	3/8
使用流体 Working Medium	壓縮空氣 Comp. Air
最高使用壓力 Max. working press.	1.3 MPa (1 ~ 13 kgf/cm ²)
耐壓力 Max. Supply Press.	1.7 MPa (17 kgf/cm ²)
溫度範圍 Operating Temp. Range	0°C ~ +60°C (不結凍)
重量 Weight	745 g

ADV 400 為高品質而價優物美的氣壓控制產品，可多量按裝於空壓系統的後段，以清除排放過濾器、乾燥機、管路末端上積存之水份，其優點為品質堅固耐用更優於傳統排水器，其特性如下：

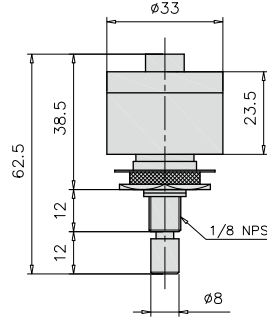
- ① 大口徑入口通路，顆粒、銹渣不會積存通路死角。
- ② 鋁合金鑄件經特殊防蝕處理，再以高級烤漆塗裝，可耐酸鹼不腐蝕。
- ③ 大容量汙垢過濾貯存槽，較一般排水器可過濾貯存更多量銹渣餘汙垢。
- ④ 集水罩以鋁合金材料壓鑄成型永不破裂。
- ⑤ 浮球不銹鋼鐵桿採用植入式、永不脫落。
- ⑥ 大型浮球，浮力強控制靈敏。
- ⑦ 大尺寸集水罩，可貯存及排放較多量水份而減少排放次數，增長排水器壽命。
- ⑧ 止洩膠環使用高級VITON橡膠，耐磨損不洩漏，使用壽命較NBR膠環長達數倍以上。



AD 200-A



AD 200-B



AD 200-C



AD 200



AD 400
AUTO DRAINER

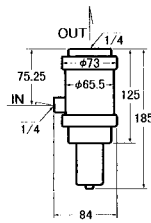
管末自動洩水閥
專用自動排水器

歐洲、美國、日本、中國、台灣所生產之三點組合過濾器均可按裝，來樣訂製亦可

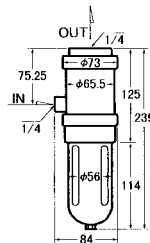


壓縮空氣清淨器

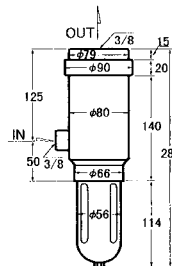
WELL AIR



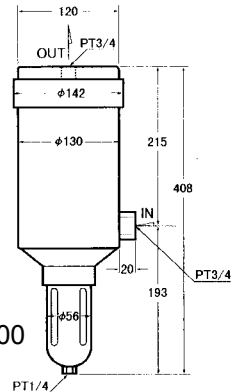
WA-150M



WA-150A



WA-400



WA-1200

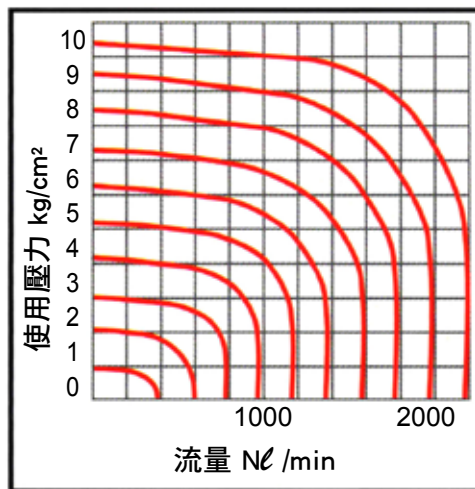
Specifications

ITEM	WA-150M	WA-150A	WA-400	WA-1200
Max. flow rate (liters/min)	150	150	400	1200
Pressure Drop (Mpa.) kgf/cm ²	0.00 ~ 0.05 (0.0 ~ 0.5)			
Working pressure range (Mpa.) kgf/cm ²	0.1 ~ 1.0 (1.0 ~ 10.2)			
Proof pressure (Mpa.) kgf/cm ²	1.5 (15.3)			
Liquid temperature (Surrounding temperature) °C degrees	5 ~ 65			
Automatic drain (Rc)	C200F (manual)	AD-32 (automatic)	AD-32 (automatic)	AD-32 (automatic)
Drain diameter (Rc)		1/4	1/4	1/4
Connector diameter (Rc)	1/4	1/4	3/8	3/4
Weight (kg)	0.41	0.83	1.25	2.83



HV 430 流量特性曲線：

供給壓力 10kg/cm² 有效斷面積 S=20mm²



訂購代號 / How to Order

HV - 430 - 2

手動切換閥
Hand Valve

型號
Model

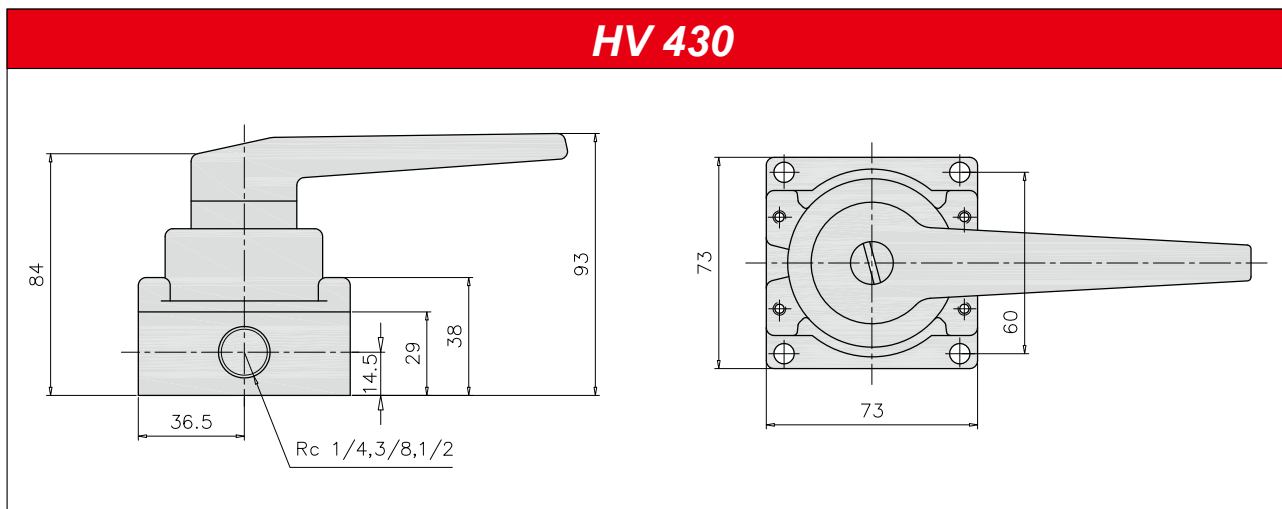
接管口徑代碼：
Port Size (Rc)
02 Rc 1/4
03 3/8
04 1/2

HV 430 系列手動切換閥之特性：

- ❶ 大流量設計，壓力損失小。
- ❷ 高強度製造之迴轉式內件與NBR合成橡膠，兩者完全密合，堅固耐用動作迅速確實。
- ❸ 閥體經過10kg/cm²高壓測漏試驗，品質可靠穩定。
- ❹ 特殊設計結構除去閥之背壓，手柄操作輕鬆。

外觀尺寸 / Dimension (mm)

HV 430

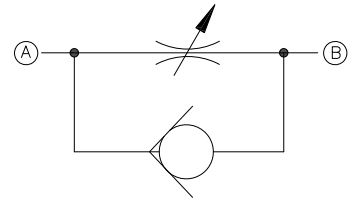


規格 / Specification

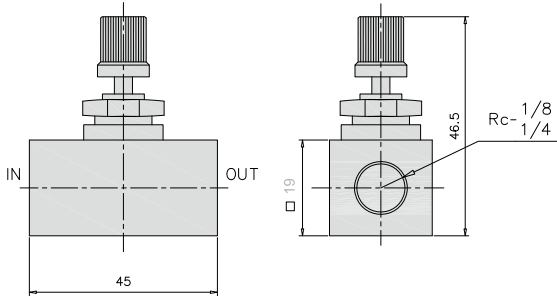
重量 Weight (kg) = 0.5

型號 Model	接管口徑 Port Size (Rc)	A	B	C	D	E	F	G	H	I	J	K	L
HV 430	1/4, 3/8, 1/2	73	73	65	17	60	60	119	93	38	29	14.5	84

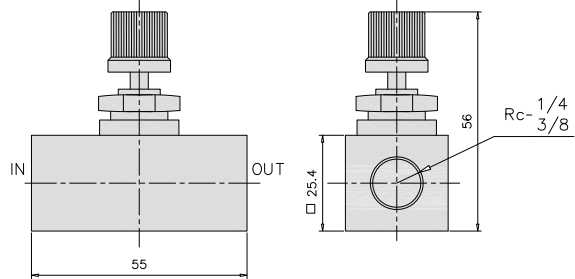
符號 / Symbol



FC1

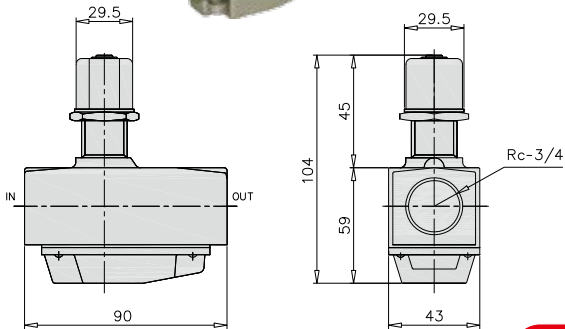


FC1-1/8, 1/4

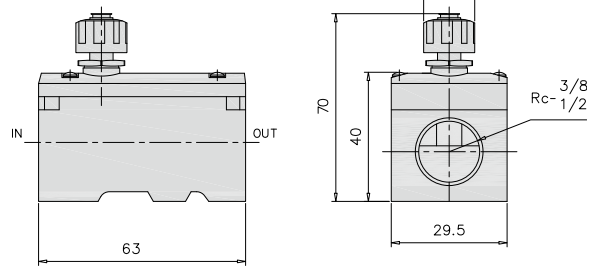


FC1-1/4, 3/8

SC2



SC2-3/4

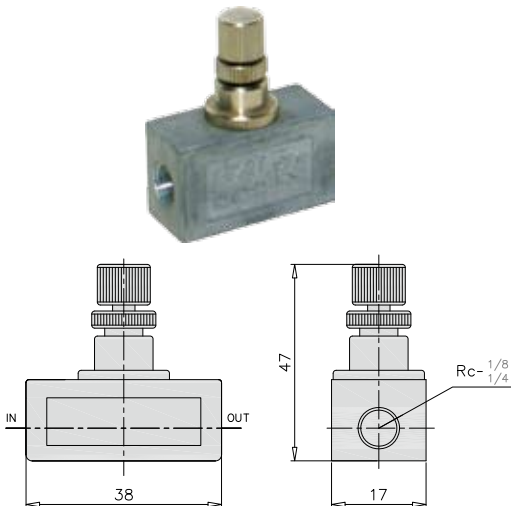


SC2-3/8, 1/2

規格 / Specification

型號 Model	FC1	FC1	SC2	SC2	SC2	
接管口徑 Port Size (Rc)	1/8 1/4	1/4 3/8	1/8 1/4	3/8 1/2	3/4	
使用流体 Working Medium	壓縮空氣 Comp. Air					
使用壓力範圍 Max. working press.	0 - 1 MPa (0 - 10.2 kgf/cm ²)					
耐壓力 Max. supply press.	1.6 MPa. (16.3 kgf/cm ²)					
使用溫度範圍 Operating Temp. Range	0°C ~ + 60°C					
流量 Max. Rate Flow(ℓ/min)	控制側	800	1650	800	2000	15000
	自由側	800	1650	800	4000	15000

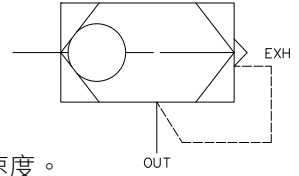
外觀尺寸 / Dimension (mm)



SC2-1/8, 1/4

	FC1 1/8 1/4	FC1 3/8	SC2 1/8 1/4	SC2 3/8 1/2	SC2 3/4
A	45	55	38	63	90
B	46.5	56	47	70	104
C	19	25.4	17	29.5	43

符號 / Symbol



訂購代號 / How to Order

QEV - 430 - 2

急速排氣閥

Quick Exhaust Valve

型號

Model

接管口徑代碼：

Port Size (Rc)

02 Rc 1/4

03 3/8

04 1/2

06 3/4

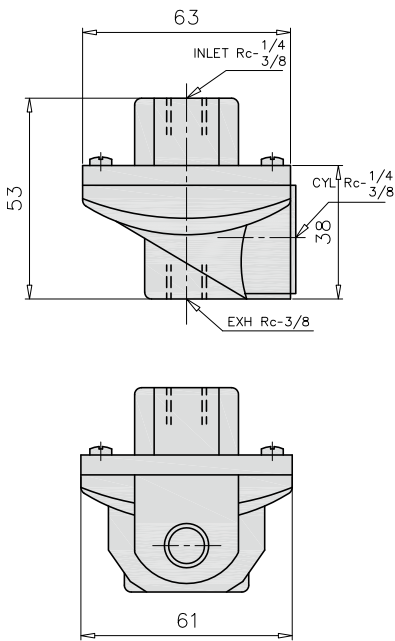
特性：

蜂巢網狀設計 NBR 材質之膜片，
可快速移動排氣，加速活塞之移動速度。

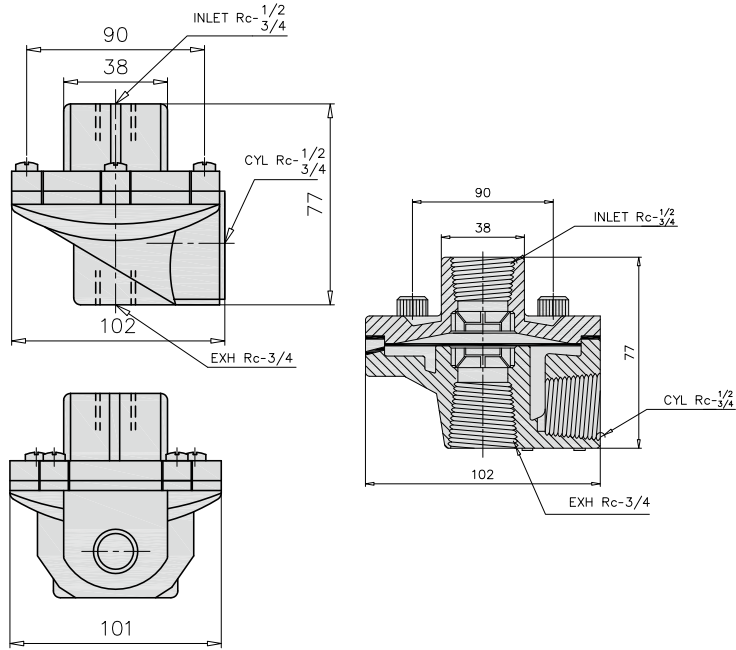


外觀尺寸 / Dimension (mm)

QEV 430-02,03



QEV 430-04,06



規格 / Specification

型號 Model	QEV 430-02,03		QEV 430-04,06	
接管口徑 Port Size (Rc)	1/4	3/8	1/2	3/4
流量 Flow Capacity (SCFM)	150	240	450	550
使用壓力 Max. Working Press.	0.1 - 9 kgf/cm ²			
耐壓力 Max. Supply Press.	16 kgf/cm ²			
本体材質 Body Material	鋁合金 (Die Cast Aluminum)			
膜片 Diaphragm	NBR			



經銷 歐、美、日，名牌氣壓產品

TAIYO 空油壓缸、調理組合、電磁閥、增壓缸

HERION **barcontrol** 電磁閥、壓力開關

HOERBIGER **ORIGA** 無桿缸

FUJIKURA 空氣壓機器

ROSS 沖床專用大流量電磁閥

SMC 空氣壓全系列製品

藤倉ゴム工業株式会社



製造 Manufacturer
怡速實業有限公司
新北市五股區中興路一段8號9樓之3
(大都市科學園區)
TEL : 886-2-89769600~1

銷售代理 Sales Agent
怡太自動控制工業有限公司
ITAI AUTOCONTROL IND. CO., LTD.
台北市重慶北路三段137巷19號
No. 19, Lane 137, Sec. 3, Chung Ching N. Rd., Taipei, Taiwan
TEL : 886-2-25966580 ~ 1 FAX : 886-2-25970794
E-mail : itai.auto@msa.hinet.net
<http://www.itaiauto.com.tw>